

Basal Manifold® pakning

F 911-5

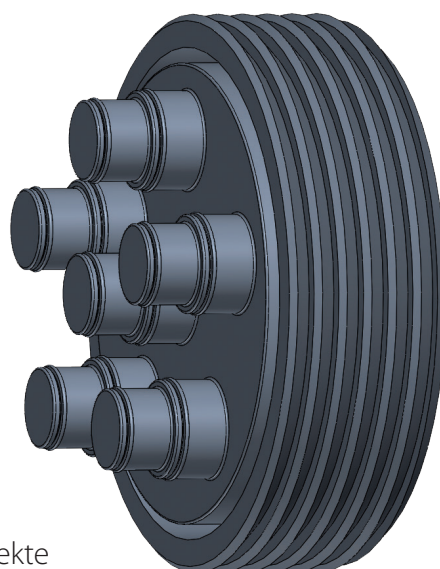
Basal og Ulefos Esco har i samarbeid med brukere utviklet en ny vannkum med betegnelsen: Esco stikkledningskum.

Esco stikkledningskum er unik ved at stikkledning med stoppekran tilknyttes hovedledning i kum. Faren for lekkasje i anboringsklammer elimineres og eventuell lekkasje i stikkledning avdekkes enkelt fra kummen.

Basal Manifold pakning F 911-5 (Juret) fører rørene rett gjennom kumveggen, uten bøy og bend, og tilknyttes direkte til samleflensen. Dette gir en trygg og sikker montering. Rørene ligger ikke i bunnen av kummen med fare for å bli ødelagt ved nedstigning og service i kummen.

Helt enkelt genialt!

Samleflens DN150 har mulighet for tilkobling av 4 stikkledninger.
Samleflens DN200 har mulighet for tilkobling av 6 stikkledninger.
Manifoldpakningen har 6 uttak tilpasset DN32/DN40.



BASAL - DRIVER KONTINUERLIG INNOVASJON OG PRODUKTUTVIKLING INNEN VA

Beisfjord Sementvarefabrikk AS · Bodø Betong AS · Brødrene Ulvestad Cementvarefabrikk AS · Førde Sementvare AS · Hedrum Cementstøperi AS · Heimdal Granitt & Betongvare AS · Holmen Betong AS · Loe Rørprodukter AS · Midt-Norsk Betong Mosjøen AS · Midt-Norsk Betong Verdal AS · Narmo Betong AS · Jaro AS · NOBI AS · Ryfoss Betong AS · Skjæveland Cementstøperi AS · Sylteosen Betong AS · Ølen Betong AS · Østfold Betongprodukter AS