

Sandfangdykker

Bildet viser sandfangkum med dykker uten steamlange.



PP



Støpejern



Aluminium



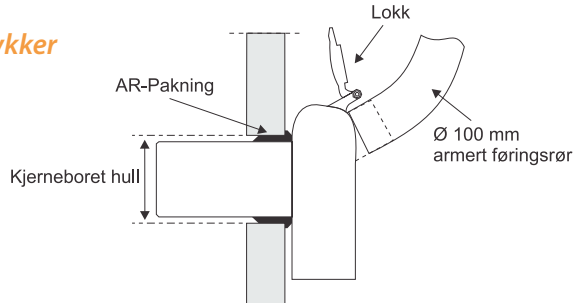
PP-dykker
Støpejerndykker
Aluminiumsdykker

BS-Sandfangdykker forenkler tining av gjenfrosne ledninger og overvannskummer. Problemet med oversvømte veglegemer, parkeringsarealer og kjeller kan avhjelpes hurtig og problemfritt når frosne kummer og rør steames via dykker.

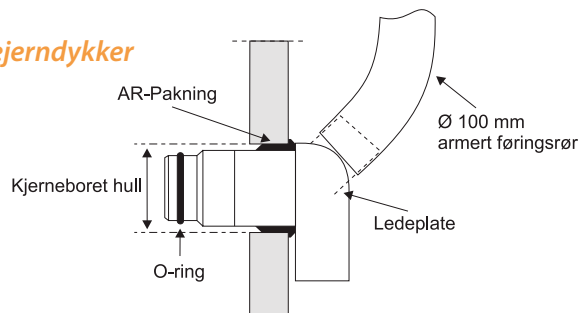
Steamslangen føres enkelt og sikkert frem til gjennfrosset ledning ved hjelp av dykkerens føringsrør.

Dykkeren har også en stuss for staking/spyling. Til denne kobles et armert føringsrør som føres opp til toppen av kummen. Leveres komplett med fester, klemmer og betongpropp. PP-dykker har i tillegg også lokk.

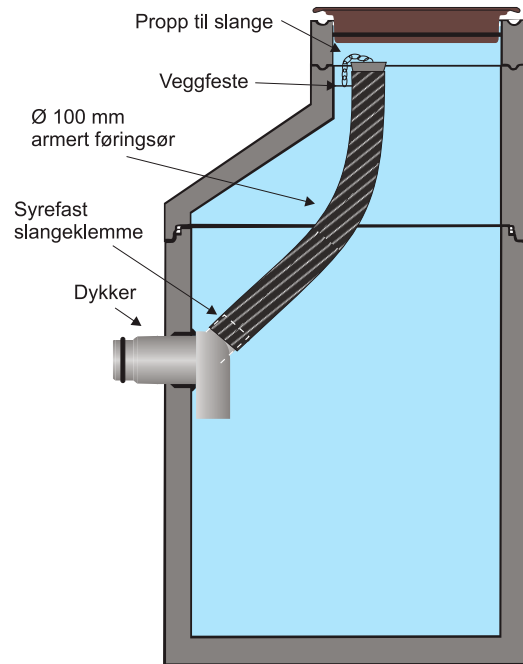
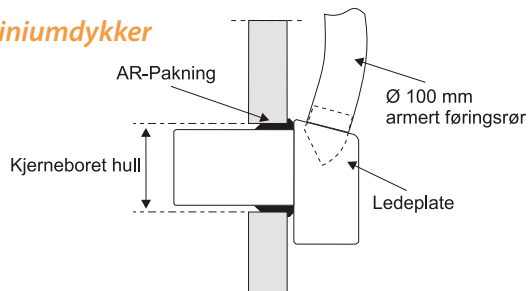
PP-dykker



Støpejerndykker



Aluminiumdykker



Type	Materiale	Dimensjon utløp mm	Anmerkning	Vekt kg
160	PP	Ø 160	med ledevinkel + lokk	1
200	PP	Ø 200	med ledevinkel + lokk	2
160 - 8316B	Støpejern	Ø 160	med ledeplate	16
160 - 8316	Støpejern	Ø 160	med lokk	18
200 - 8320	Støpejern	Ø 200	med lokk	23
160 - enkel	Aluminium	Ø 160	med ledeplate	2
200 - enkel	Aluminium	Ø 200	med ledeplate	3
250 - enkel	Aluminium	Ø 250	med ledeplate	4
315 - enkel	Aluminium	Ø 315	med ledeplate	4
400 - enkel	Aluminium	Ø 400	med ledeplate	5